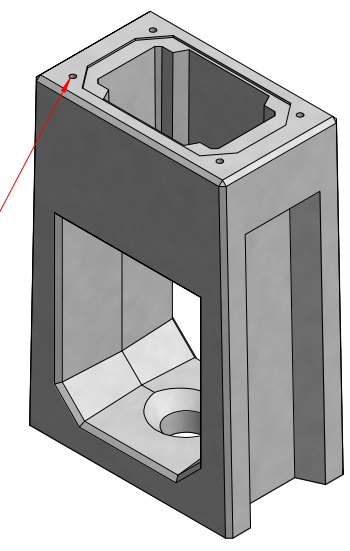


4x M10 Gewindehülse  
Edelstahl  
oder gleichwertiges Produkt



<b>KORTMANN BETON EST. 1950</b>	Holmers Kamp 6 48465 Schüttorf Tel. 05923 9663-0 Fax 05923 9663-139	Maßstab:		Gewicht: 43,1 kg
		1 : 10		
		Datum	Name	Alfen E-Ladesäulenfundament 380x220x570 mm
		Gezeichnet	26.11.2021 leersink	
		Freigegeben		
		Norm		Artikel-Nr.:
				103569
				Blatt
				1 / 1
Status	Änderungen	Datum	Name	A3

